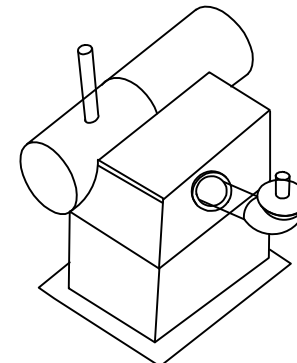
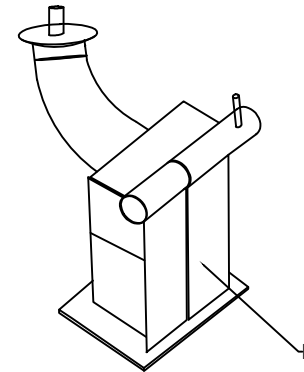
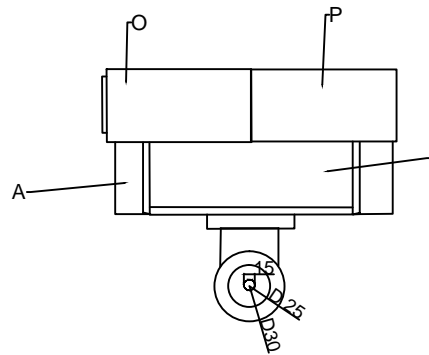
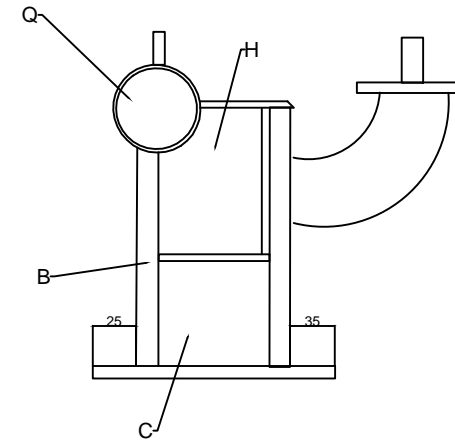
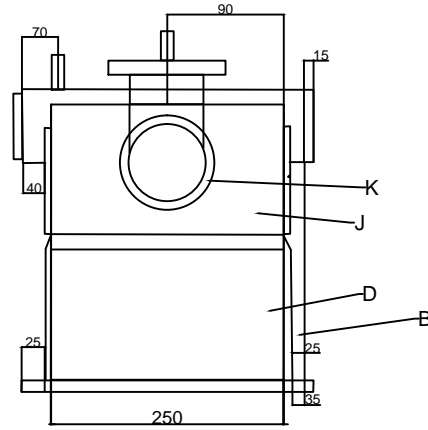
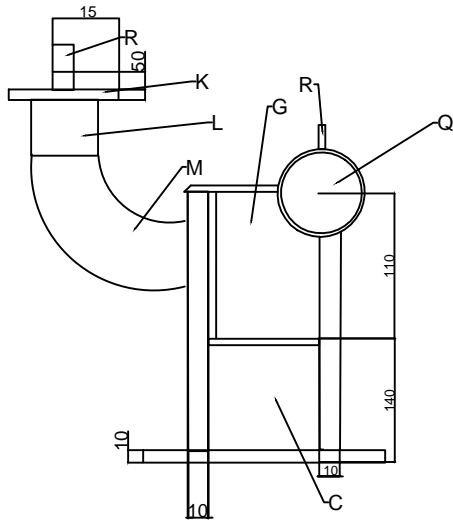


Сборочный чертеж



Сварочные процессы:
Ручная дуговая- 111

Все размеры на чертеже указаны в миллиметрах

Региональный чемпионат Республика Бурятия 2017

Компетенция	Сварка		
	A4	14.02.2017	3
Модуль	Формат	Дата	Листов



Лист

3