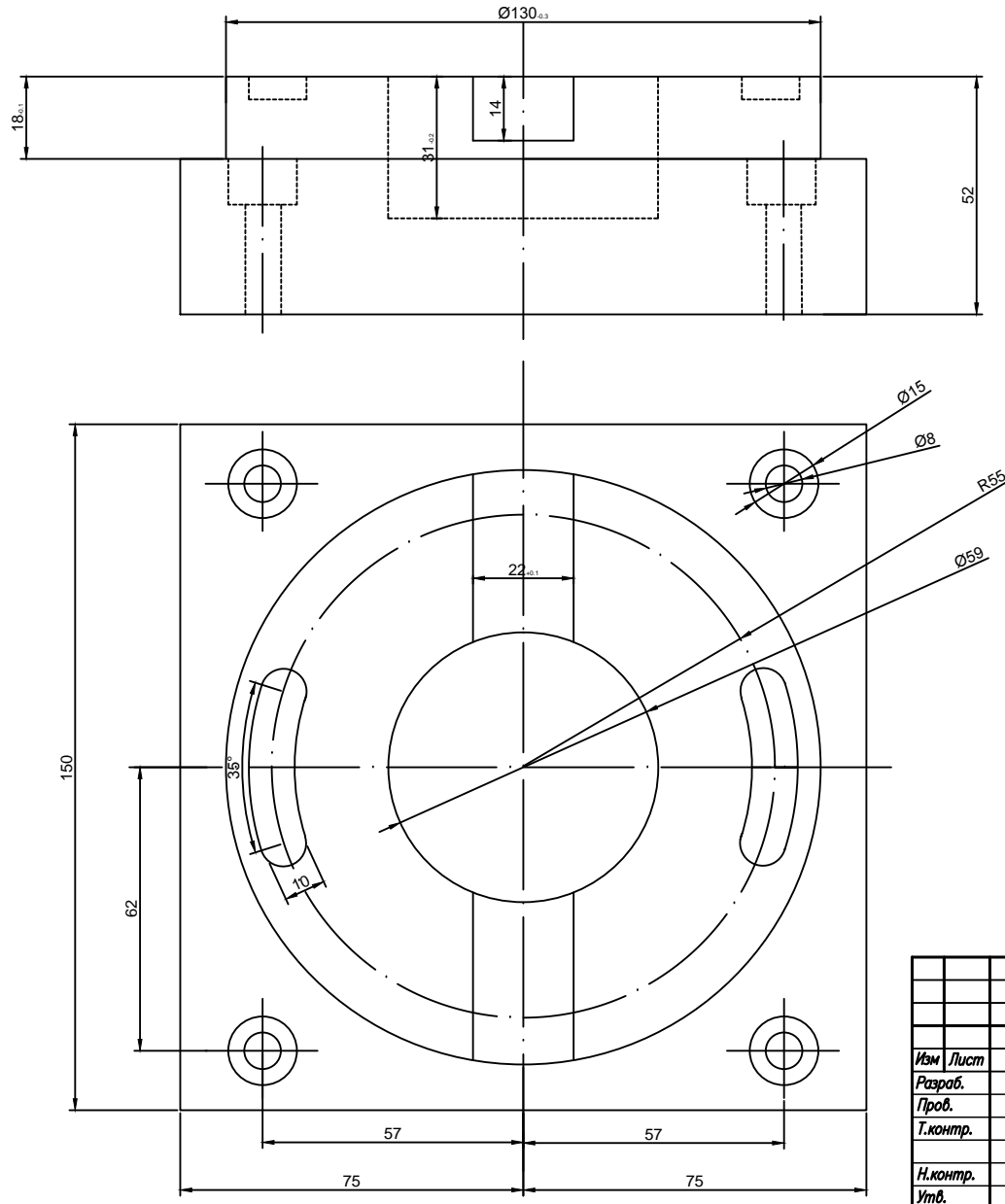


Перв. примен.
Справ. №

Инв. № подл.
Погр. и дата
Погр. и дата
Взам. инв. №
Инв. № дубл.
Погр. и дата



Пазы шириной 10 мм выполнить глубиной 5 мм
Острые кромки притупить
Неуказанные предельные отклонения по Н12 ГОСТ 25347-82

Изм.	Лист	№ докум.	Погр.	Дата	Лит.	Масса	Масштаб
Разраб.							
Пров.							
Т.контр.					Лист	Листов	
Н.контр.							
Утв.							